



# 中华人民共和国国家计量技术规范

JJF 1551—2015

---

## 附着系数测试仪校准规范

Calibration Specification for Adhesion Coefficient Testers

2015-12-07 发布

2016-03-07 实施

---



国家质量监督检验检疫总局 发布

## 目 录

引言 .....	(II)
1 范围 .....	(1)
2 引用文件 .....	(1)
3 术语和计量单位 .....	(1)
3.1 附着力 .....	(1)
3.2 附着系数 .....	(1)
3.3 车轮垂直载荷 .....	(1)
3.4 滚筒滑动附着系数 .....	(1)
4 概述 .....	(1)
5 计量特性 .....	(2)
5.1 车轮垂直载荷 .....	(2)
5.2 附着系数 .....	(2)
6 校准条件 .....	(3)
6.1 环境条件 .....	(3)
6.2 校准用标准器 .....	(3)
7 校准项目和校准方法 .....	(3)
7.1 车轮垂直载荷 .....	(3)
7.2 附着系数 .....	(4)
8 校准结果的表达 .....	(5)
9 复校时间间隔 .....	(5)
附录 A 附着系数测试仪仪器轮胎的选取 .....	(6)
附录 B 校准证书内页格式 .....	(7)
附录 C 附着系数测试仪校准记录 .....	(8)
附录 D 附着系数测试仪附着系数示值误差测量不确定度评定 .....	(9)

**本规范主要起草人：**

高德成   （甘肃省计量研究院）  
周申生   （浙江江兴汽车检测设备有限公司）  
江 涛   （厦门市计量检定测试院）

**参加起草人：**

谢志民   （甘肃省计量研究院）  
何桂华   （佛山分析仪有限公司）  
王朝阳   （福建省计量科学研究院）  
何银霞   （甘肃省计量研究院）

# 附着系数测试仪校准规范

Calibration Specification for

Adhesion Coefficient Testers

JJF 1551—2015

归口单位：全国法制计量管理计量技术委员会

主要起草单位：甘肃省计量研究院

浙江江兴汽车检测设备有限公司

厦门市计量检定测试院

参加起草单位：佛山分析仪有限公司

福建省计量科学研究院

本规范委托全国法制计量管理计量技术委员会负责解释

## 引 言

本规范以 JJF 1071—2010《国家计量校准规范编写规则》、JJF 1001—2011《通用计量术语及定义》、JJF 1059.1—2012《测量不确定度评定与表示》为基础性系列规范进行制定。

本规范主要参考 GB 7258《机动车运行安全技术条件》、GB 21861《机动车安全技术检验项目和方法》、GB/T 13564《滚筒反力式汽车制动检验台》、GB/T 13563《滚筒式汽车车速表检验台》、GB 518—2007《摩托车轮胎》、GB/T 2983—2008《摩托车轮胎系列》、JJG 906《滚筒反力式制动检验台》和 JJG 1020《平板式制动检验台》、JJG 99《砝码》、JJG 1036《电子天平》和 JJG 539《数字指示秤》编制而成。

本规范为首次发布。





## 附着系数测试仪校准规范

### 1 范围

本规范适用于附着系数测试仪的校准。

### 2 引用文件

JJG 906 滚筒反力式制动检验台

JJG 1020 平板式制动检验台

GB 518 摩托车轮胎

GB/T 2983 摩托车轮胎系列

GB 7258 机动车运行安全技术条件

GB/T 13563 滚筒式汽车车速表检验台

GB/T 13564 滚筒反力式汽车制动检验台

GB 21861 机动车安全技术检验项目和方法

凡是注日期的引用文件，仅注日期的版本适用于本规范；凡是不注日期的引用文件，其最新版本（包括所有的修改单）适用于本规范。

### 3 术语和计量单位

#### 3.1 附着力 adhesion force

当法向载荷分布在整个接触表面，而滑动摩擦只发生在接触表面的部分区域时，作用在接触表面上的切向反作用力之和。

#### 3.2 附着系数 adhesion coefficient

附着力对整个接触面所承受的法向载荷之比，为无量纲量。

#### 3.3 车轮垂直载荷 vertical load of wheel

指附着系数测试仪的测量轮胎部件垂直正压力。分为依靠车轮部件自重加上配重砝码重量的固定垂直载荷和依靠加载正压力的可变垂直载荷。

#### 3.4 滚筒滑动附着系数 slip adhesion coefficient of roller

受检车辆车轮在主动滚筒的上母线滑动（车轮抱死）时，制动台测得的车轮制动力与车轮的重力（垂直）载荷之比。为无量纲量。

### 4 概述

附着系数测试仪用于测量轮胎与各种机动车用检验台的滚筒（平板）表面或检测路面的附着系数。

附着系数测试仪一般由轮（框）架、轮胎、传感器、加载装置、刹车装置、显示仪表等组成。

根据不同的加载方式，附着系数测试仪分为两类：一类是通过砝码加载，产生固定

的垂直正压力，如图 1 所示；另一类是旋转螺杆进行加载，产生可变的垂直正压力，如图 2 所示。

附着系数测试仪的测量原理是：检测附着系数时，先由滚筒转动或外部加力带动附着系数测试仪的轮胎滚动，当轮胎均衡稳定滚动时（国家标准 GB/T 13564《滚筒反力式制动检验台》规定的均匀速度为 2.5 km/h），用制动手柄向刹车装置施加制动力，随着刹车装置制动力的增加，车轮与滚筒间产生切向反作用力，取该力在制动器抱死车轮时达到的最大值，通过制动器上的测力臂将制动力传至测力传感器并经显示仪表直接显示出滚筒与车轮的附着系数值。附着系数值由公式（1）得出：

$$\mu = |F/W| \quad (1)$$

式中：

- $\mu$  —— 滚筒与车轮的附着系数值；
- $F$  —— 车轮与滚筒间产生切向反力，N；
- $W$  —— 车轮垂直载荷，N。

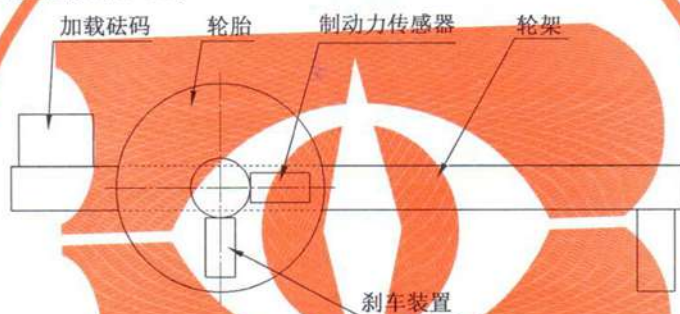


图 1 砝码加载式附着系数测试仪示意图

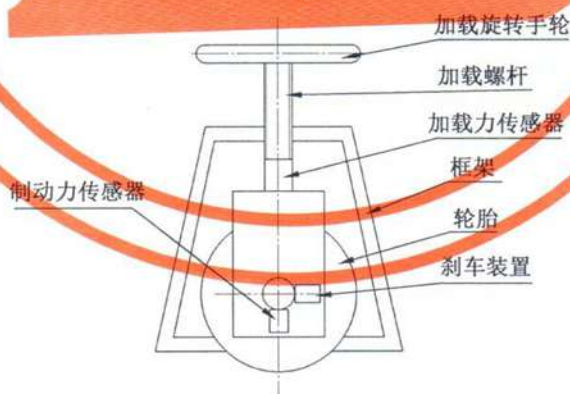


图 2 螺杆加载式附着系数测试仪示意图

## 5 计量特性

### 5.1 车轮垂直载荷

标称车轮垂直载荷值一般不小于 0.4 kN，示值误差不超过±1%。

### 5.2 附着系数

5.2.1 分度值：一般不大于 0.01；

5.2.2 测量范围：0.00~1.00；

- 5.2.3 示值误差：一般不超过 $\pm 0.03$ ；  
 5.2.4 重复性：一般不大于 0.03；  
 5.2.5 漂移：附着系数测试仪在 10 min 内的漂移不超过 0.02。

注：以上指标不是用于合格性判断，仅供参考。

## 6 校准条件

### 6.1 环境条件

- 6.1.1 环境温度：0℃～40℃；  
 6.1.2 环境湿度：不大于 85%RH；  
 6.1.3 校准应在周围的污染、振动、电磁干扰对校准结果无影响的环境下进行。

### 6.2 校准用标准器

电子秤：最大承载质量不小于 60 kg，准确度为 $\text{M}_2$ 级。

砝码：测量范围不低于额定车轮垂直载荷的一组砝码，准确度为  $M_2$  等级。

## 7 校准项目和校准方法

### 7.1 车轮垂直载荷

7.1.1 对于砝码加载式的附着系数测试仪，将附着系数测试仪的车轮部件加上配重砝码置于电子秤上，保持轮架水平称量，记录电子秤称量示值（kg），换算为车轮垂直载荷值应不小于 0.4 kN，重复测量 3 次，按公式（2）计算车轮垂直载荷示值相对误差，按公式（3）计算其相对误差平均值。

$$\delta_j = \left( \frac{W}{m_j g} - 1 \right) \times 100\% \quad (2)$$

$$\delta = \frac{1}{3} \times \sum_{j=1}^3 \delta_j \quad (3)$$

式中：

$\delta_j$  ——第  $j$  次测量时车轮垂直载荷示值相对误差，%（ $j=1, 2, 3$ ）；

$\delta$  ——车轮垂直载荷示值相对误差平均值，%；

$W$  ——附着系数测试仪标称车轮垂直载荷值，N；

$m_j$  ——第  $j$  次测量时电子秤称量示值，kg；

$g$  ——重力加速度，9.8 m/s<sup>2</sup>。

7.1.2 对于螺杆加载式的附着系数测试仪，将附着系数测试仪的车轮部件加上配重砝码置于电子秤上，保持轮架水平，按可变垂直载荷 0～100% 范围内均匀选取 4 个校准点逐步加载称量，记录加载的附着系数测试仪标称车轮垂直载荷值（N）与加载于电子秤的称量示值（kg），电子秤称量示值（kg）换算为车轮垂直载荷值应不小于 0.4 kN，重复测量 3 次，按公式（4）计算车轮垂直载荷示值相对误差，按公式（5）计算其相对误差平均值。

$$\delta_{ij} = \left( \frac{W_{ij}}{m_{ij} g} - 1 \right) \times 100\% \quad (4)$$

$$\delta_i = \frac{1}{3} \times \sum_{j=1}^3 \delta_{ij} \quad (5)$$



式中：

$\delta_{ij}$  ——第  $i$  校准点、第  $j$  次测量时车轮垂直载荷示值相对误差，% ( $i=1, 2, 3, 4; j=1, 2, 3$ )；

$\delta_i$  ——第  $i$  校准点车轮垂直载荷示值相对误差平均值，%；

$W_{ij}$  ——第  $i$  校准点、第  $j$  次测量时附着系数测试仪标称车轮垂直载荷值，N；

$m_{ij}$  ——第  $i$  校准点、第  $j$  次测量时电子秤称量示值，kg。

如果测量值满足 5.1 要求，车轮垂直载荷使用标称车轮垂直载荷值，如果不符合 5.1 要求，允许对车轮垂直载荷进行配重或正压力传感器软件标定，配重或标定后重新进行 7.1 校准。

## 7.2 附着系数

### 7.2.1 分度值

用目测观察显示仪表分度值。

### 7.2.2 测量范围与示值误差

#### 7.2.2.1 测量范围

如图 3 所示，在附着系数校准过程中，观察附着系数仪仪表显示值的测量范围。

#### 7.2.2.2 示值误差

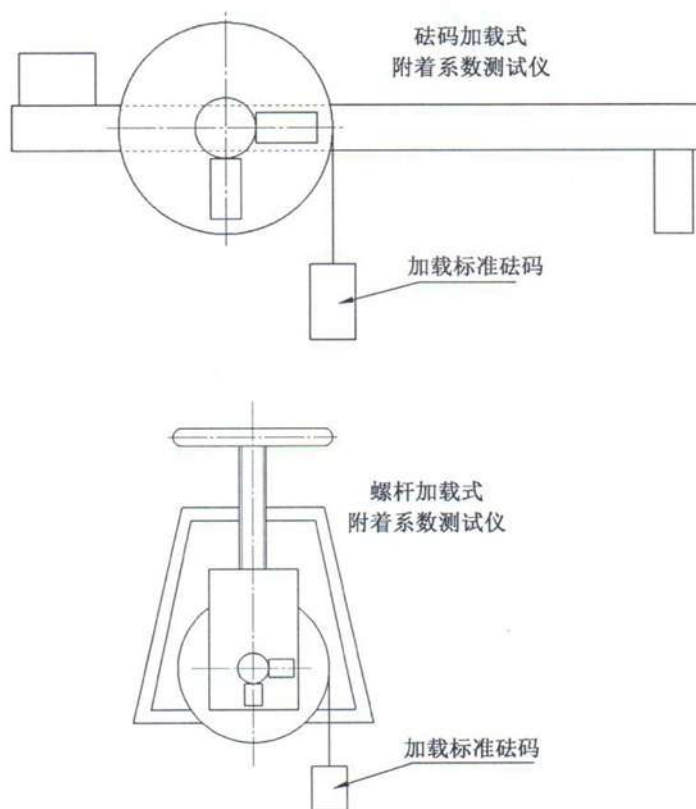


图 3 用砝码对附着系数测试仪示值误差的校准示意图

校准时，如图 3 所示，调整附着系数测试仪轮架水平，用手刹把车轮“抱死”。轮胎外缘挂砝码，应保证在校准时砝码受重力的作用线处于被校轮胎外缘切线方向，且轮

胎外缘的旋转平面应处于铅垂位置，清零后分别加载附着系数约 0.25、0.50、0.75、1.00 测量点的相应力值的标准砝码。重复测量 3 次，按公式 (6) 计算示值误差。

$$\Delta_i = \bar{\mu}_i - \frac{m_i g}{W} \quad (6)$$

式中：

$\Delta_i$  ——第  $i$  校准点附着系数示值绝对误差，无量纲量 ( $i=1, 2, 3, 4$ )；

$\bar{\mu}_i$  ——第  $i$  校准点附着系数示值 3 次测量的平均值，无量纲量；

$m_i$  ——第  $i$  校准点实际加载的标准砝码质量值，kg；

$W$  ——附着系数测试仪标称车轮垂直载荷值，N。

### 7.2.3 重复性

在 7.2.2 示值误差校准的基础上，按公式 (7) 计算各测量点的示值重复性。

$$r_{\mu i} = \mu_{i \max} - \mu_{i \min} \quad (7)$$

式中：

$r_{\mu i}$  ——第  $i$  校准点示值重复性，无量纲量；

$\mu_{i \max}$  ——第  $i$  校准点 3 次示值中的最大值，无量纲量；

$\mu_{i \min}$  ——第  $i$  校准点 3 次示值中的最小值，无量纲量。

### 7.2.4 漂移

在 7.2.2 示值误差校准时，对约 0.25 的校准点记录初始示值，每隔 5 min 记录一次读数，观测约 10 min，各次读数与初始示值的差值中取最大值作为测量结果。

## 8 校准结果的表达

经校准的附着系数测试仪，出具校准证书，校准证书内页的内容见附录 B。

## 9 复校时间间隔

附着系数测试仪的复校时间间隔建议一般不超过 1 年。由于复校时间间隔的长短是由仪器的使用情况、使用者、仪器本身质量等诸因素所决定的，因此，送校单位可根据实际使用情况自主决定复校时间间隔。

## 附录 A

### 附着系数测试仪仪器轮胎的选取

本规范采用摩托车轮胎，根据国标 GB 518—2007《摩托车轮胎》、GB/T 2983—2008《摩托车轮胎系列》型号规格：3.50—10 6PR 56 加强型，具体参数如下：

- a) 轮胎名义断面宽度：3.50 in (1 in=25.4 mm)；
- b) 轮辋名义直径：10 in (或 254 mm)；
- c) 最大使用外直径：455 mm；
- d) 充气压力：250 kPa；
- e) 胎面花纹：普通花纹，根据国标 GB 21861《机动车安全技术检验项目和方法》，花纹深度应大于 3.20 mm；
- f) 胎面磨损：每条轮胎应沿周向等距离地设置不少于 3 个能清楚观察到的胎面磨损标志，其胎面磨损标志的高度应不小于 0.8 mm；
- g) 橡胶材质：传统轮胎 (BR) 顺丁橡胶；
- h) 测试时轮胎均匀运行速度：2.5 km/h。

## 附录 B

## 校准证书内页格式

校准项目		校准点	校准结果
车轮垂直载荷	标称车轮垂直载荷值	/	
	示值误差		
	分度值		
	测量范围		
附着系数	漂移		
	示值误差		
	重复性		



## 附录 C

## 附着系数测试仪校准记录

送校单位 信息	送校单位				联系地址						
	联系人				联系电话	邮编					
被校仪器 信息	仪器名称				型号规格						
	制造厂商				生产日期	出厂编号					
标准器 信息	标准器名称	编号	准确度 (或示值误差)	合格证书号	合格有效期						
校准信息	校准地点				校准员						
	校准日期				温度	湿度					
校准记录											
车轮 垂直 载荷	标称车轮垂直载荷值/N										
	示 值 误 差	1			2			3			示值误差 平均值 $\delta$ ( $\delta_i$ )
		W ( $W_{ij}$ )	$m_j$ ( $m_{ij}$ )	$\delta_j$ ( $\delta_{ij}$ )	W ( $W_{ij}$ )	$m_j$ ( $m_{ij}$ )	$\delta_j$ ( $\delta_{ij}$ )	W ( $W_{ij}$ )	$m_j$ ( $m_{ij}$ )	$\delta_j$ ( $\delta_{ij}$ )	
附着 系数	分度值										
	测量范围										
	漂移	初始示值	5 min 后示值	10 min 后示值	漂移值						
	示 值 误 差 及 重 复 性	标准值		测量值				示值误差	重复性		
加载标 准砝码 值/kg		换算为标 准附着系 数值	1	2	3	平均值					

注：本校准记录允许根据校准单位技术管理要求作适当修改。

## 附录 D

## 附着系数测试仪附着系数示值误差测量不确定度评定

## D.1 测量模型

## D.1.1 建立测量模型如下：

$$\Delta = \mu - \frac{mg}{W} \quad (\text{D.1})$$

式中：

$\Delta$  ——附着系数示值绝对误差，无量纲量；

$\mu$  ——附着系数示值，无量纲量；

$m$  ——实际加载的砝码质量值，kg；

$W$  ——标称车轮垂直载荷值，N；

$g$  ——重力加速度，9.8 m/s<sup>2</sup>。

## D.1.2 不确定度传播公式

由公式 (D.1) 得不确定度传播公式：

$$u_c^2(\Delta) = c^2(\mu)u^2(\mu) + c^2(m)u^2(m) + c^2(W)u^2(W) \quad (\text{D.2})$$

式中：

$u(\mu)$  ——被校仪器引入的标准不确定度；

$u(m)$  ——标准砝码引入的标准不确定度；

$u(W)$  ——标称车轮垂直载荷值引入的标准不确定度。

## D.1.3 灵敏系数

$$c(\mu) = \frac{\partial \Delta}{\partial \mu} = 1; \quad (\text{D.3})$$

$$c(m) = \frac{\partial \Delta}{\partial m} = -\frac{g}{W} \quad (\text{D.4})$$

$$c(W) = \frac{\partial \Delta}{\partial W} = \frac{mg}{W^2} \quad (\text{D.5})$$

根据公式 (D.3)、(D.4)、(D.5) 得标准不确定度：

$$u_c^2(\Delta) = 1^2 \cdot u^2(\mu) + \left[-\frac{g}{W}\right]^2 \cdot u^2(m) + \left[\frac{mg}{W^2}\right]^2 \cdot u^2(W) \quad (\text{D.6})$$

## D.2 不确定度来源

D.2.1 由被校仪器引入的标准不确定度  $u(\mu)$ D.2.1.1 由测量结果重复性引入的标准不确定度分量  $u_1(\mu)$ D.2.1.2 由数显量化误差引入的标准不确定度分量  $u_2(\mu)$ D.2.2 由标准砝码引入的标准不确定度  $u(m)$ D.2.3 由标称车轮垂直载荷值引入的标准不确定度  $u(W)$ 

## D.3 标准不确定度

D.3.1 由被校仪器引入的标准不确定度  $u(\mu)$ D.3.1.1 由测量结果重复性引入的标准不确定度分量  $u_1(\mu)$ 

被校附着系数测试仪示值估计值的不确定度主要来源于附着系数测试仪的测量结果重复性及数显仪器示值量化误差。测量结果重复性可以通过连续测量得到的测量列，采用 A 类方法进行评定。

在实际加载质量换算附着系数值稳定及被校附着系数测试仪正常工况条件下，在实际加载质量换算附着系数值为 75% 时，读取被校附着系数测试仪相应示值。等精度重复测量 10 次，测量数据见表 D.1。

表 D.1 测量结果重复性观测列

测量次数	1	2	3	4	5	6	7	8	9	10
测量值	0.75	0.76	0.75	0.75	0.76	0.75	0.76	0.75	0.74	0.75
平均值	0.753				单次测量 实验标准差		0.006 7			

$$\text{由统计得单次实验标准差: } s(X_i) = \sqrt{\frac{\sum (X_i - \bar{X})^2}{n-1}} = 0.006 7$$

实际测量时，在重复条件下连续测量 3 次，以 3 次测量的算术平均值作为测量结果，则可得标准不确定度为

$$u_1(\mu) = s(X_i) / \sqrt{3} = 0.003 9$$

D.3.1.2 由数显量化误差引入的标准不确定度分量  $u_2(\mu)$ 

数显式附着系数测试仪的分辨力为 0.01，其量化误差以等概率分布（矩形分布）落在宽度为  $0.01/2 = 0.005$  的区间内。考虑其引入的标准不确定度为

$$u_2(\mu) = 0.005 / \sqrt{3} = 0.002 9$$

按照 JJF 1033—2008《计量标准考核规范》的要求， $u_1(\mu)$  分量大于  $u_2(\mu)$  分量，取  $u_1(\mu)$  作为被校仪器引入的标准不确定度，所以：

$$u(\mu) = 0.003 9$$

D.3.2 由加载标准砝码引入的不确定度  $u(m)$ 

加载标准砝码质量根据  $M_2$  等级的要求，对 30 kg 加载砝码（对应 294 N 力值）就有  $\pm 0.004 8$  kg 的误差。

$$u(m) = 0.004 8 \text{ kg} / \sqrt{3} = 0.002 8 \text{ kg}$$

D.3.3 由标称车轮垂直载荷值引入的标准不确定度  $u(W)$ 

车轮垂直载荷误差根据其使用说明书及本校准规范规定为  $\pm 1\%$ ，本不确定度评定标称车轮垂直载荷值为 400 N，服从均匀分布。

$$u(W) = (400 \text{ N} \times 1\%) / \sqrt{3} = 2.3 \text{ N}$$

## D.4 标准不确定度来源一览表

标准不确定度来源见表 D.2。



表 D.2 标准不确定度来源一览表

标准不确定度来源	符号	数值	灵敏系数	输出量标准不确定度分量 $ c_i  \times u(x_i)$
被校仪器测量重复性	$u(\mu)$	0.003 9	1	$3.9 \times 10^{-3}$
加载标准砝码	$u(m)$	0.002 8 kg	$-\frac{g}{W}$	$6.9 \times 10^{-5}$
标称车轮垂直载荷值	$u(W)$	2.3 N	$\frac{mg}{W^2}$	$4.2 \times 10^{-3}$

注：上述计算按附着系数测量点为 75% 时， $m=30$  kg， $g=9.8$  m/s<sup>2</sup>， $W=400$  N。

#### D.5 合成标准不确定度

由于各标准不确定度分量相互无关，故合成标准不确定度为

$$u_c(\Delta) = \sqrt{c^2(\mu) u^2(\mu) + c^2(m) u^2(m) + c^2(W) u^2(W)} = 0.006$$

#### D.6 扩展不确定度评定

取包含因子  $k=2$ ，故扩展不确定度为：

$$U = k \times u_c(\Delta) = 2 \times 0.006 = 0.012$$